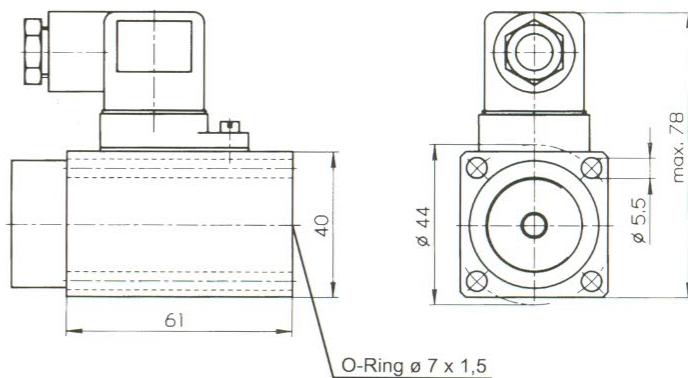
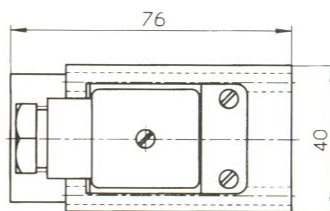


Drukschakelaar DS-117-***/F



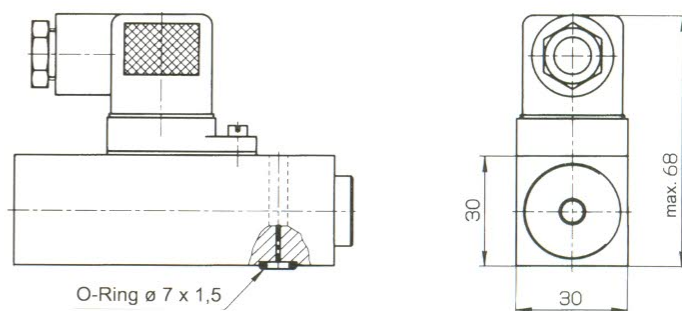
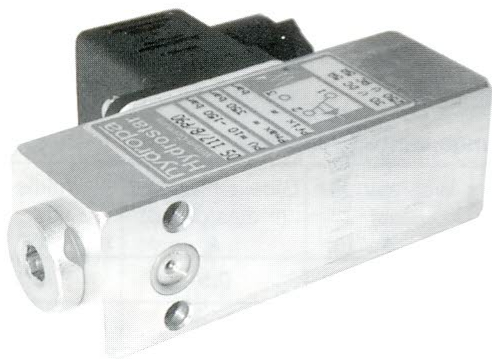
Omgevingstemperatuur: -40 °C tot + 90 °C
 Beschermklasse: IP 65
 Aansluiting: flensuitvoering
 Drukbereiken: **5- 70 bar** $p_{max.} = 200 \text{ bar}$
10-150 bar $p_{max.} = 400 \text{ bar}$
20-240 bar $p_{max.} = 500 \text{ bar}$
20-350 bar $p_{max.} = 500 \text{ bar}$

Verbruksmedium: Hydraulische olie
 Voor **water**gebruik: messing behuizing
 Niet geschikt voor explosieve gassen.



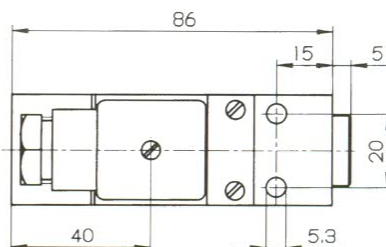
Bevestigingsschroeven:
 2 stuks M 5 x 70,
 DIN 912 - 12.9
 (is niet bij levering
 inbegrepen)

Drukschakelaar DS-117-***/B/P90



Omgevingstemperatuur: -40 °C tot + 90 °C
 Beschermklasse: IP 65
 Aansluiting: plaatbevestiging
 Drukbereiken: **5- 70 bar** $p_{max.} = 350 \text{ bar}$
10-150 bar $p_{max.} = 350 \text{ bar}$
20-240 bar $p_{max.} = 350 \text{ bar}$
20-350 bar $p_{max.} = 350 \text{ bar}$

Verbruksmedium: Hydraulische olie
 Voor **water**gebruik: messing behuizing
 Niet geschikt voor explosieve gassen.



Bevestigingsschroeven:
 2 stuks M 5 x 70,
 DIN 912 - 12.9
 (is niet bij levering
 inbegrepen)