

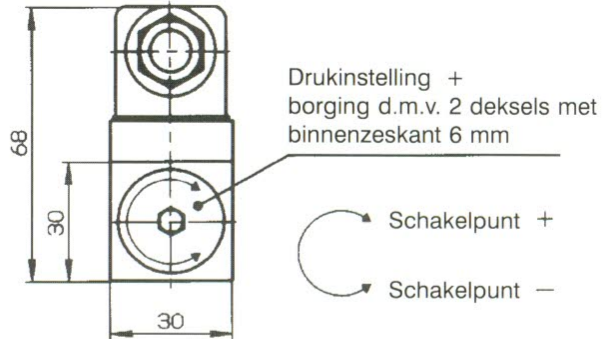
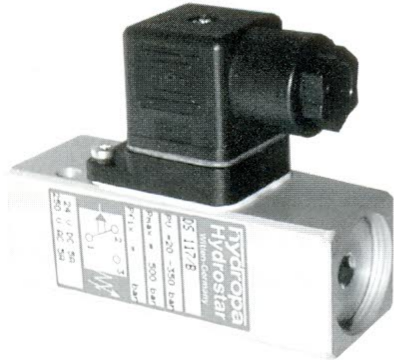
Drukschakelaar DS-117-***/B en DS-112-***/B

IP 65

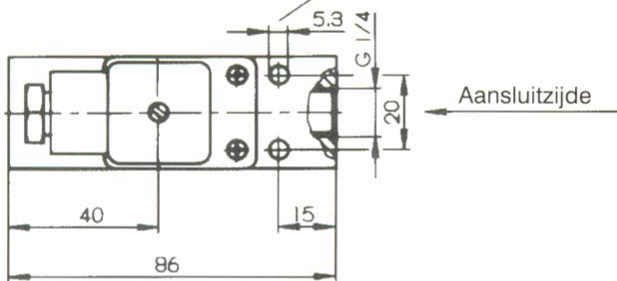
Gewicht: 0,27 kg

Kabel - \emptyset
6- 8 mm → PG 9
8-10 mm → PG 11

Aansluitstekker
PG 9 (op verzoek PG 11)
volgens DIN 43650



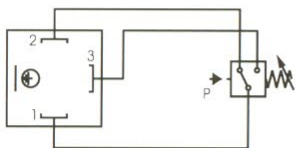
Met 2 bevestigingsgaten



Omgevingstemperatuur: -40 °C tot + 90 °C
Beschermpklasse: IP 65
Aansluiting: G 1/4 inwendig
Drukbereiken:
5- 70 bar $p_{max.} = 200$ bar
10-150 bar $p_{max.} = 400$ bar
20-240 bar $p_{max.} = 500$ bar
20-350 bar $p_{max.} = 500$ bar

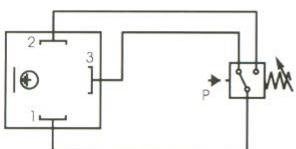
Verbruiksmedium: Hydraulische olie
Voor **water**gebruik: Messing behuizing
Niet geschikt voor explosieve gassen.

Vereenvoudigd Symbol Standaard (DS-117)



Schakeling:
Maak: Klem 1-2
Breek: Klem 1-3

Leverbaar (DS-112) (voorheen DS-108)

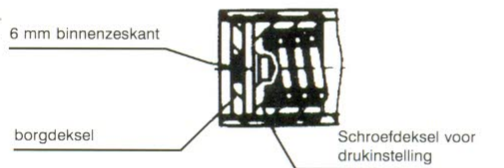


Schakeling:
Maak: Klem 1-3
Breek: Klem 1-2

Drukinstelling en borging met behulp van één inbusleutel en één handbeweging.

Het vastzetten van de schakelpuntinstelling geschiedt als volgt:

Met een 6 mm inbusleutel de schakelpuntinstelling naar voren draaien, vervolgens met dezelfde sleutel de voorste borgdeksel met de klok mee op de schroefdeksel vastzetten. De drukinstelling is hierna niet meer verstelbaar.



Wisselstroomcapaciteit - maximaal

Spanning V ~	Weerstandslast A	Gloeilampenlast (metaaldrad) A	Inductieve last A
125	5	0,5	5
250	5	0,5	5

Gelijkstroomcapaciteit - maximaal

Spanning V =	Weerstandslast A	Gloeilampenlast (metaaldrad) A	Inductieve last A
tot 30	5	2	2

Terugschakeldifferentiedruk DS-117

Bij een instelbereik van ca. 60-70 % van de maximaal instelbare schakeldruk ligt de hysteresis die ontstaan is uit de voortdurende inzet bij ongeveer 7-15 % van de eindwaarde.